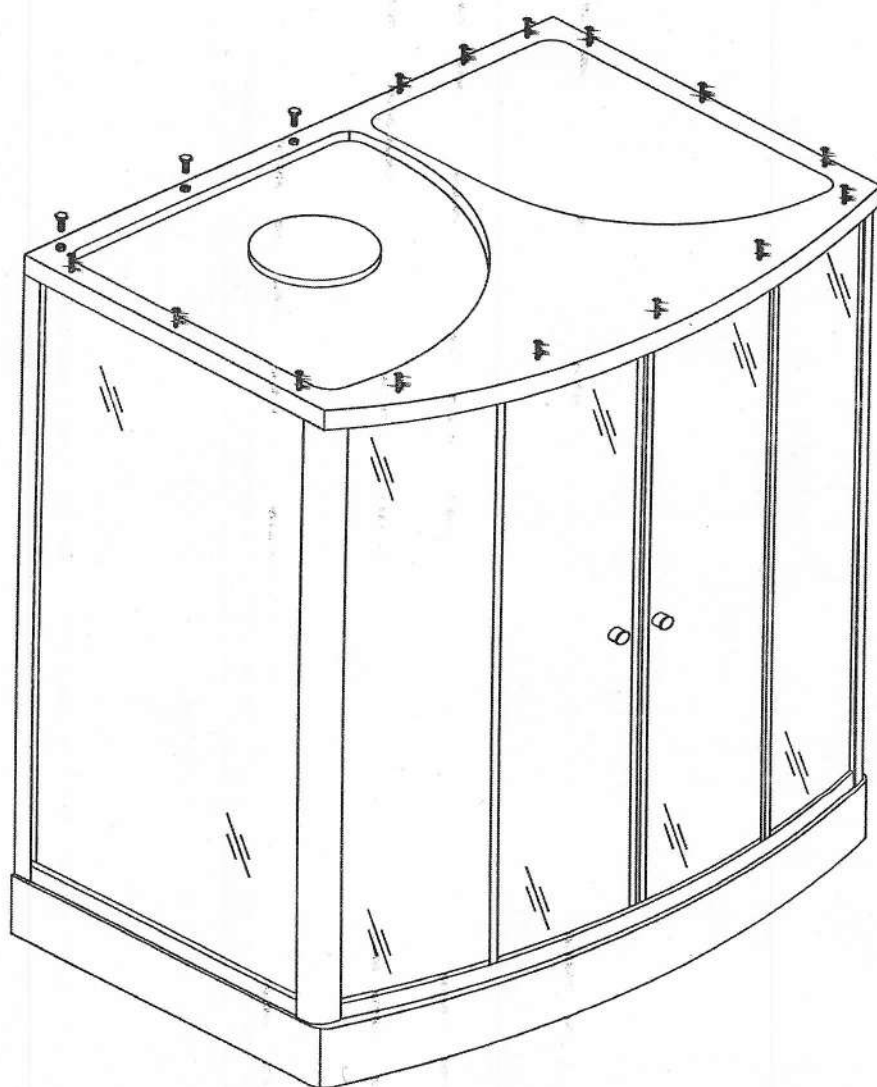


**LESINA-R Installation
manual Инструкция по
установке**



Introduction

When install our steam room products, please carefully read this manual and know electrical parts in advance.

The company intend to grasp the development trend of this industry, constantly working to improve product quality, design innovation, product improvement, if any information in this manual does not match with products, please understand it. This installation manual is an important text for the user to install and use the product, please keep it for reference.

Введение

При установке пожалуйста, внимательно прочитайте это руководство и изучите все детали установки.

Наше производство постоянно работает над улучшением качества продукции, инновациями в дизайне, улучшением продукции, если таковые имеются.

Информация в данном руководстве может не полностью соответствовать вашей комплектации. Данное руководство по установке является важным для монтажа и использования, пожалуйста, сохраните его.

Special safety tips

Users of power facilities shall comply with the national safety standards, the supply voltage and frequency and product nameplate, power must install the working current is less than 30mA leakage protection switch and verify the grounding protection facility.

Power lines should be 3 core wire cross-sectional area of not less than 2.5mm (3 2.5mm) fixed permanent wiring.

Each time after use, be sure to turn off the water and power.

Специальные советы по безопасности:

При установке должны соблюдаться стандарты безопасности, напряжения и частоты тока, рабочая сила тока не должна превышать 30 мА, необходимо установить защиту от утечки (УЗО) и проверить заземление. Линии электросети должны иметь площадь сечения трехжильного провода не менее 2,5 мм.

Каждый раз после использования обязательно отключайте воду и питание.

Features

Quality, performance ultra-congregation of our sauna room, especially for the modern family, hotel and entertainment venues. Special sterilization function makes your steam room air always fresh. Using microcomputer technology, the performance of the product safety, anti-jamming, and impact resistance are better than others.

Особенности

Качество, производительность нашей сауны подходит для гостиничных и развлекательных центров. Имеется специальная функция стерилизации, чтобы воздух вашей парной всегда был свежим. Мы гарантируем, что качество, технологии, производительность и безопасность нашего продукта находится на самом высоком уровне.

Installation Notice:

Read the instructions carefully before collecting. Check the availability of all parts according to the list. Prepare all parts and tools required for installation and start Assembly according to the instructions.

User information:

Children can use the steam room only under the supervision of adults. For cleaning, use a soft cloth rather than aggressive cleaning agents.

Информация перед установкой:

Перед началом сборки и установки, прочитайте инструкцию. Проверьте наличие всех деталей в соответствии со списком. Подготовьте инструменты, необходимые для установки и начинайте сборку в соответствии с указанными инструкциями.

Информация для пользователей:

Дети могут пользоваться душевой кабиной-сауной лишь под надзором взрослых. Для протирки используйте мягкую ткань и не агрессивные моющие средства.

Package includes:

- Dry and wet sauna steam room.
- 6mm tempered glass with sliding door
- Satin Al profile
- Sauna wood, sauna stove, hygrothermograph, sandglass, wooden bucket & spoon
- Top shower with LED light, hand shower, massage jets, mixer, drainer
- Temperature detector, time setting, radio, speaker, mirror, exhausting fan

Состав комплекта:

- Комбинированная сауна 2 в 1: "традиционная финская" и "влажная сауна-парная"
- 6 мм закаленные стекла с раздвижными дверьми
- Алюминиевый профиль, цвет сатин
- Сауна из натурального дерева, печь, гигротермограф температуры и влажности, деревянная скамейка, деревянное ведро и ложка, песочные часы
- Тропический душ со светодиодной подсветкой, ручной душ, гидромассажные форсунки, сиденье, смеситель с переключателем, сушилка
- Датчик температуры, установка времени, радио, зеркало, вытяжка, вентилятор"

This appliance is not intended for use by persons (including children) with reduced physical, sensory or mental capabilities, or lack of experience and knowledge, unless they have been given supervision or instruction concerning use of the appliance by a person responsible for their safety.

Connection requirement:

The appliance must be fitted with means for disconnection from the supply mains having a contact separation in all poles that provide full disconnection under overvoltage category III conditions and these means must be incorporated in the fixed wiring in accordance with the wiring rules. The pressure of water 0.1MPa~0.4MPa..

Earthed appliances must be permanently connected to fixed wiring; parts incorporating electrical components, except remote control devices, must be located or fixed so that they cannot fall into the bath the appliance should be supplied through a residual current device (RCD) having a rated residual operating current not exceeding 30 mA. parts containing live parts, except parts supplied with safety extra-low voltage not exceeding 12 V, must be inaccessible to a person in the bath

Данное устройство не предназначено для использования лицами (в том числе детьми) с ограниченными физическими способностями, а также лицами, не имеющими достаточного опыта и знаний, за исключением случаев, когда они находятся под наблюдением или инструктажем лица, ответственного за их безопасность.

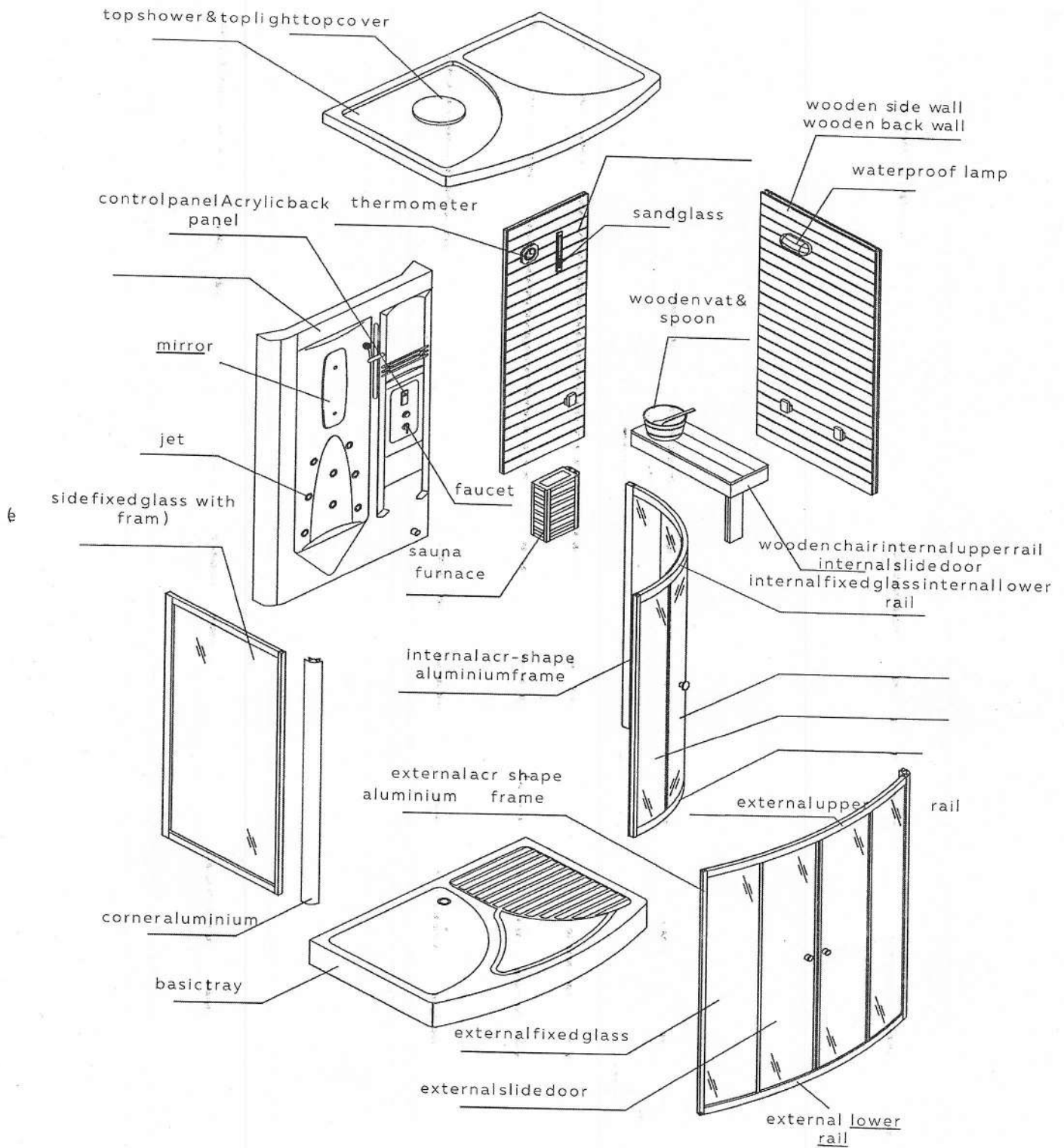
Требование к монтажу изделия:

Прибор должен быть оснащен средствами для отключения от источника питания, сеть, имеющую контактное разъединение во всех полюсах, обеспечивающую полное выключение из-за перенапряжения (категория III) Условия и средства защиты должны быть встроены в стационарную проводку в соответствии с правилами.

Давление воды в пределах 0,1 МПа~0,4 МПа.. Заземленные приборы должны быть постоянно подключены к стационарной проводке. Детали, содержащие электрические компоненты, за исключением устройств дистанционного управления, должны быть расположены или закреплены таким образом, чтобы они не могли упасть в ванну.

Питание прибора должно осуществляться через устройство остаточного тока (УЗО) с номинальным остаточным рабочим током не более 30 mA. части, содержащие токоведущие части, за исключением частей, снабженных предохранительным сверхнизким напряжением, не превышающим 12 В, должны быть недоступны для человека, находящегося в ванне.

The schematic diagram of steam room spare parts Схема частей паровой кабины-сауны



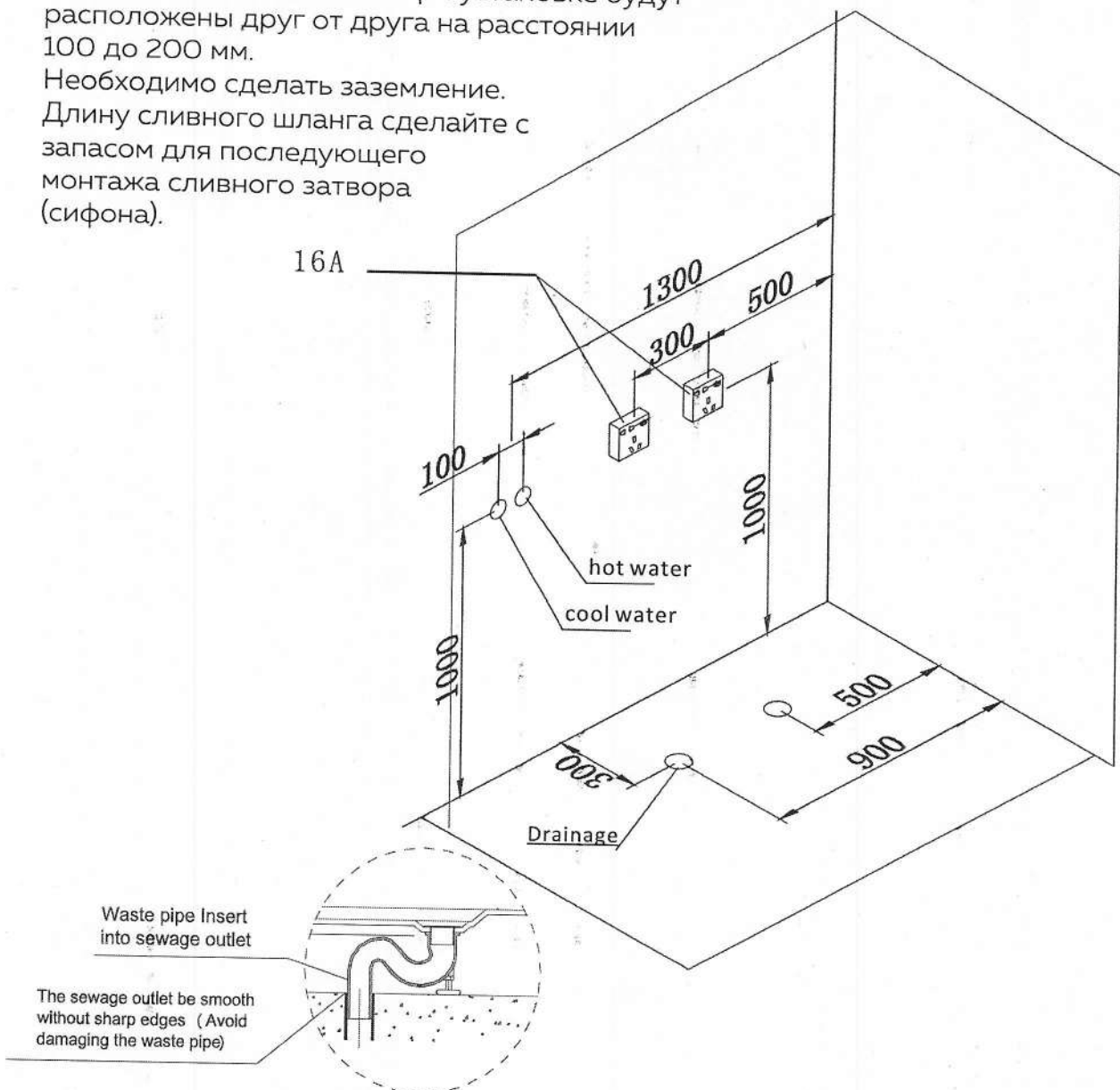
Water&Electricity Installation Diagram

Схема подвода воды и электричества

According to the position of steam room power outlet and cold, the hot water pipe joints when install, the distance from 100-200mm will be appropriated. When make the ground hole need to the bathtub drainer as the center outward about 250mm, if customers have presented power outlet, cold and hot water pipe joints, drainer hole, please lengthen it until to the place holder.

В зависимости от расположения электрической розетки, выходы труб горячего водоснабжения при установке будут расположены друг от друга на расстоянии 100 до 200 мм.

Необходимо сделать заземление.
Длину сливного шланга сделайте с запасом для последующего монтажа сливного затвора (сифона).



Sauna room installation steps Этапы установки сауны

Installation for external door

Connect the external arc- shape lower/ upper guide rail and the left/right aluminum frame use eight ST4x25 self-tapping screws to fix. (Figure1)

Insert the external left and right fixed glass into the left and right aluminum side frame.

And then insert (Figure1) the aluminum into the left and right fixed glass. Use four ST4 X20 self- tapping screws to lock. Insert the single- side pressing seal to fix the glass. (Figure 2)

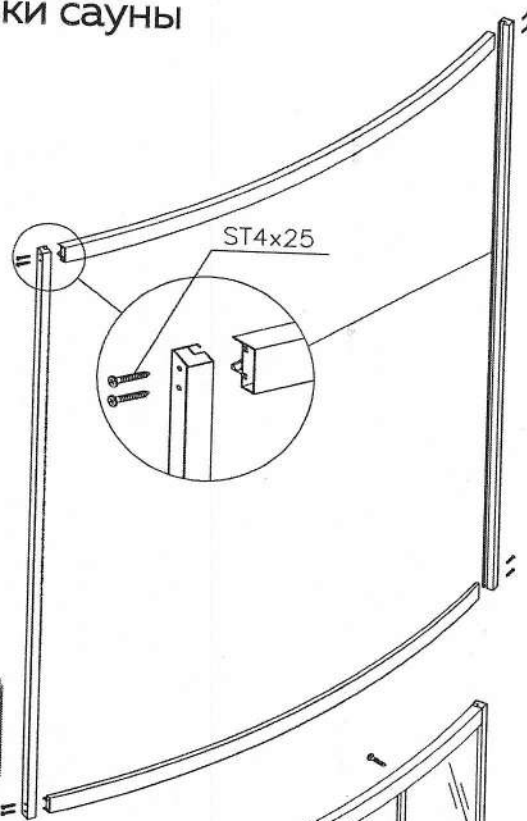
Установка наружной двери

Соедините внешнюю нижнюю и верхнюю алюминиевые направляющие в форме дуги.

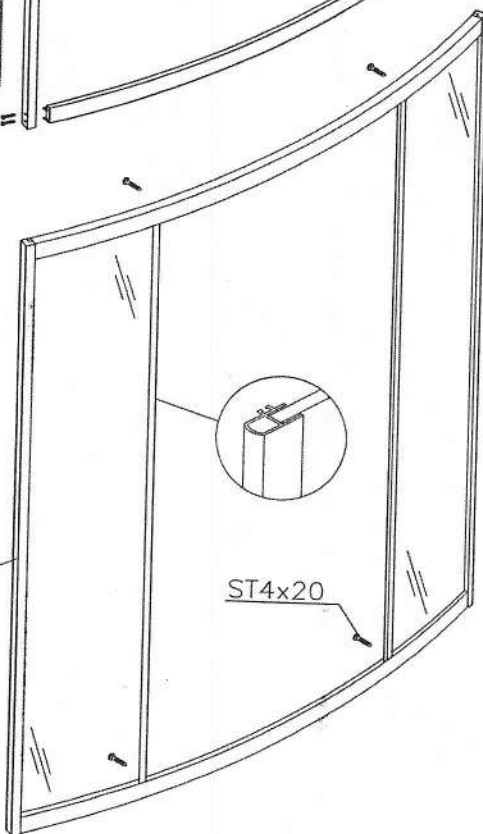
Для крепления рамы используйте восемь саморезов ST4x25. (рис. 1)

Вставьте внешнее левое и правое фиксированное стекло в левую и правую алюминиевую боковую раму. И затем вставьте (рис. 1) левое и правое неподвижное стекло. Используйте четыре самореза ST4 X20 для фиксации.

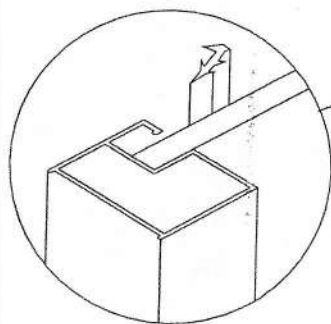
Вставьте одностороннее прижимное уплотнение, чтобы закрепить стекло. (рис. 2)



1



2

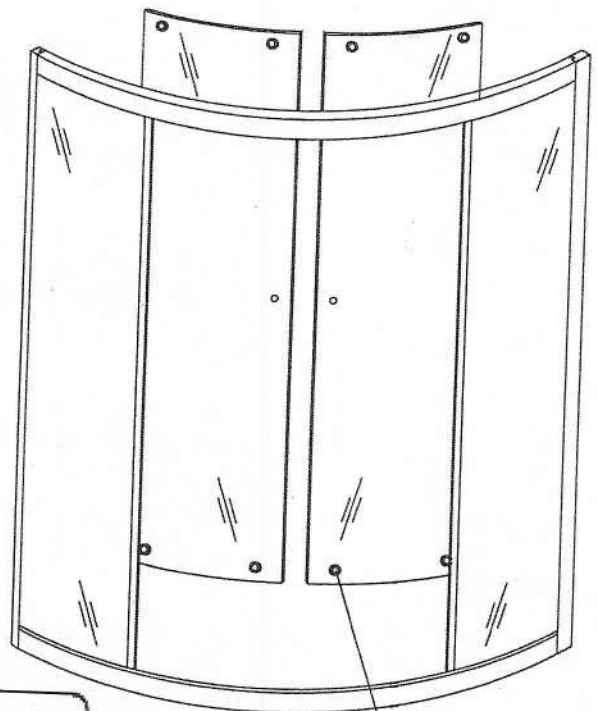


Assemble eight wheels on the external slide glass door (No tighten). Hang the slide glass door on the upper rail, then insert the lower wheels into the lower rail. Lock tighten the wheels and adjust the screw of wheels to make sure can work smoothly, finally install the cover. (Figure 3)

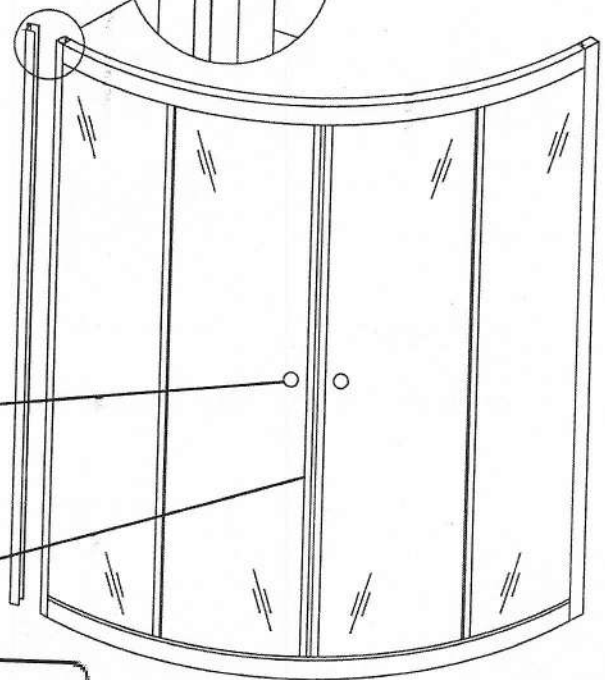
Соберите восемь подвижных роликов на внешней раздвижной стеклянной двери (не затягивая). Повесьте ее на верхнюю направляющую, затем вставьте нижние ролики в нижнюю направляющую. Отрегулируйте и зафиксируйте ролики, убедившись в плавной работе. (рис. 3)

Insert the external right aluminum frame into the corner aluminum. Assemble the magnetic stripe on the slide glass door. finally assemble the handle. (Figure 4)

Вставьте внешнюю правую алюминиевую раму в угловой алюминиевый соединитель. Соберите магнитную защелку на стеклянной дверце, прикрутите ручку (рис. 4)



3



4

Installation for internal screen door

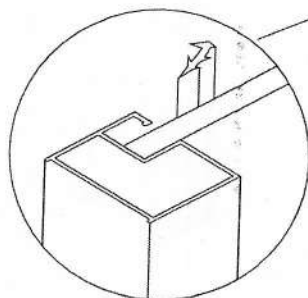
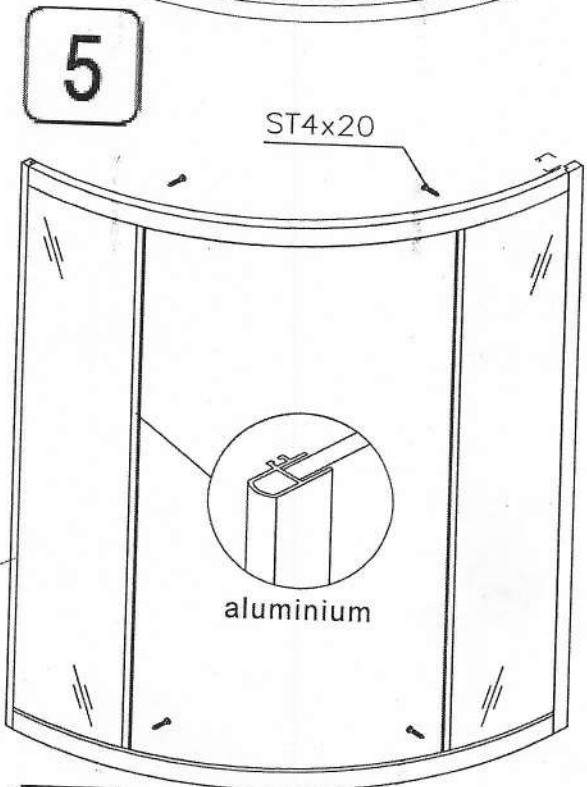
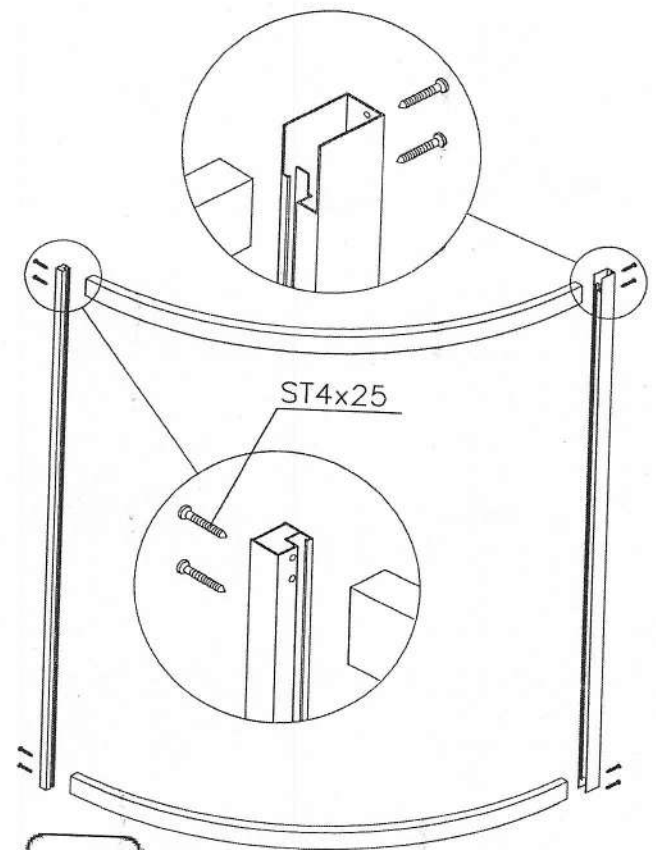
Connect the internal arc- shape lower/ upper guide rail and the left/right aluminum frame use eight ST4x25 self-tapping screws to fix. (Figure5)

Установка внутренней двери экрана

Подсоедините внутреннюю дугообразную нижнюю / верхнюю направляющую. На рейке и левой / правой алюминиевой раме используются восемь самонарезающих винтов ST4x25. (рис. 5)

Insert the internal left and right fixed glass into the left and right aluminum side frame. And then insert the aluminum into the left and right fixed glass, Use (Figure 5) four ST4 X20 self-tapping screws to lock. Insert the single-side pressing seal to fix the glass (Figure 6)

Вставьте внутреннее левое и правое фиксированное стекло в левую и правую алюминиевую боковую раму. А затем вставьте неподвижное стекло, используйте (рис. 5) четыре самореза ST4 X20 для крепления. Вставьте одностороннее прижимное уплотнение, чтобы закрепить стекло (рис. 6)



6

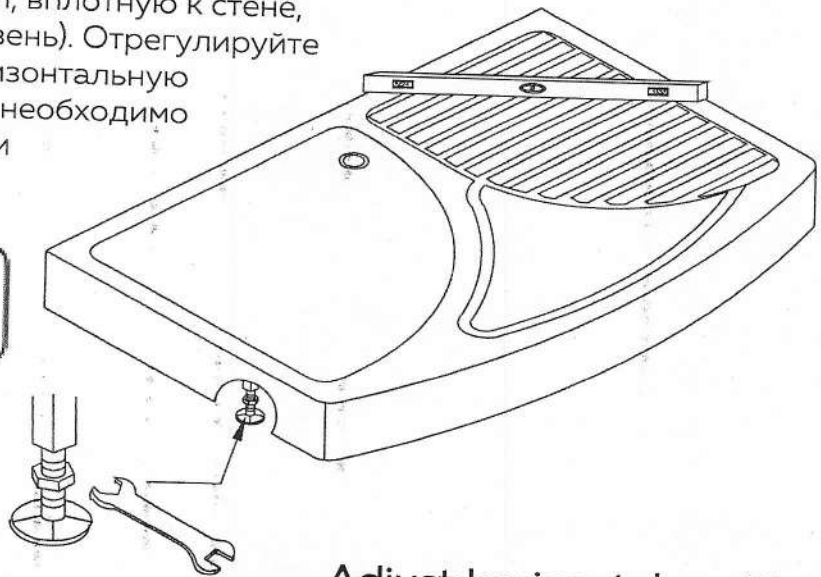
Sauna room installation

Place the basic tray to the corner that close to the wall, respectively, using the levelling instrument to measure it, in order to make it horizontal, after that can fix it by anchor nuts.

Установка сауны

Поместите поддон в угол, вплотную к стене, используя нивелир (уровень). Отрегулируйте во всех положениях горизонтальную поверхность, после чего необходимо закрепить его анкерными гайками. (рис. 7)

7



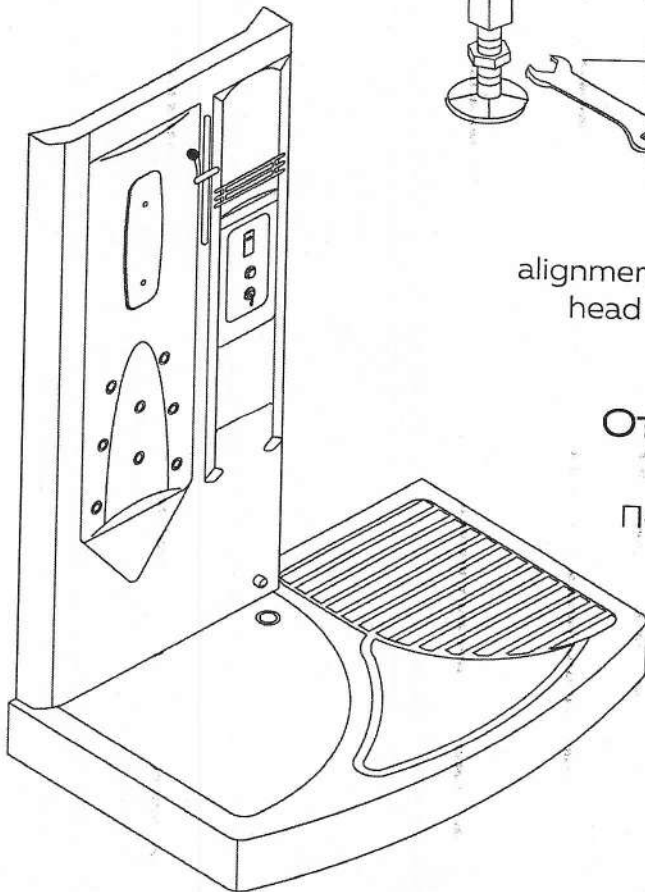
Adjust horizontal position

Place the acrylic back board on basic tray, and then adjust position for alignment hole of tray. Use three M6 x 25 hexagon head machine screws (with nut) joint the acrylic back board and basin (Figure 8) tray.

Отрегулируйте горизонтальное положение

Поместите акриловую заднюю панель на поддон, а затем отрегулируйте положение отверстия для выравнивания лотка.

Используйте три крепежных винта М6 x 25 с шестигранной головкой (с гайкой) для соединения акриловой задней части и поддон (рис. 8).



8



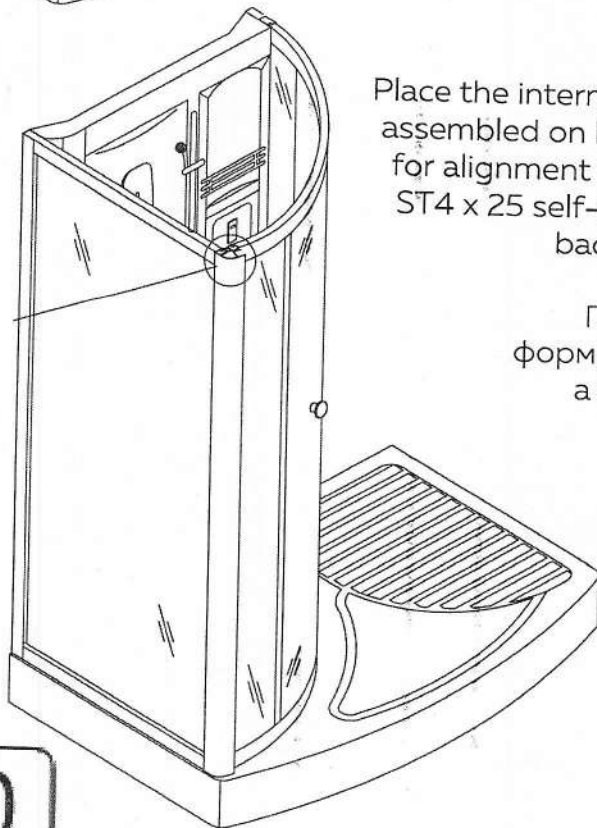
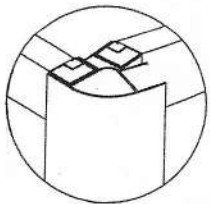
Place the side fixed

Place glass (With aluminum frame) on basic tray, and then adjust position for alignment hole of acrylic back board. Use five ST4 x 25 self-tapping screws connect the acrylic back board and side fixed glass

Установка фиксированной левой стенки

Поместите стекло (с алюминиевой рамой) на поддон, а затем отрегулируйте положение отверстий для выравнивания с акриловой задней панелью. С помощью пяти саморезов ST4 x 25 соедините акриловую заднюю панель и боковое неподвижное стекло. (рис. 9)

9



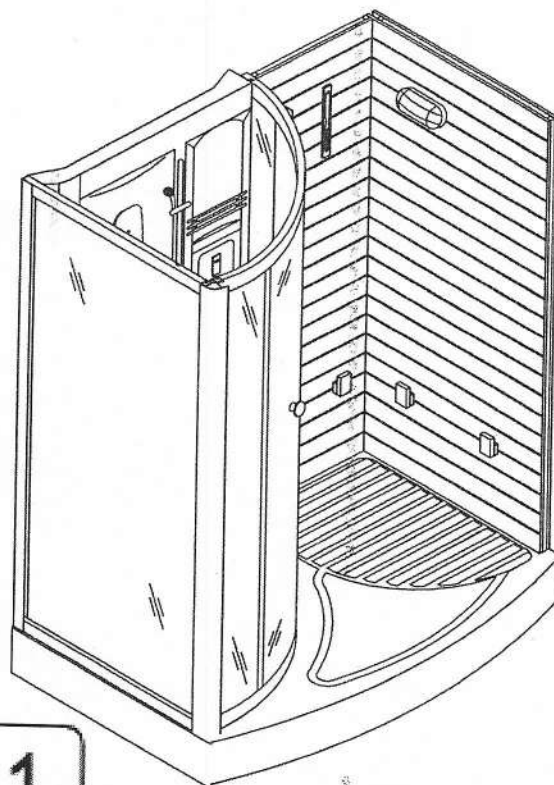
Place the internal arc- shape screen door that had assembled on basic tray, and then adjust position for alignment hole of acrylic back board. Use five ST4 x 25 self-tapping screws connect the acrylic back board and side aluminum frame.

Поместите внутреннюю крышку в форме дуги в сборе на базовый лоток, а затем отрегулируйте положение отверстия для выравнивания акриловой задней панели. Используйте пять саморезов ST4 x 25, чтобы соединить акриловую заднюю панель и боковую алюминиевую раму. (рис. 10)

1 0

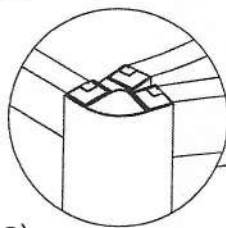
Place the wooden back wall and wooden side wall on basic tray, and then adjust position for alignment hole. Use six ST4 x 40 self-tapping screw to fix the wooden back wall a wooden side wall. Use five ST4 x 40 self-tapping screw to fix the wooden back wall and side aluminum frame. (Figure 11)

Поместите деревянную заднюю стенку и деревянную боковую стенку на поддон, а затем отрегулируйте положение для выравнивающего отверстия. Используйте шесть саморезов ST4 x 40, чтобы закрепить деревянную заднюю стенку к деревянной боковой стенке. Используйте пять саморезов ST4 x 40, чтобы закрепить деревянную заднюю стенку с боковой алюминиевой рамой. (рис. 11)

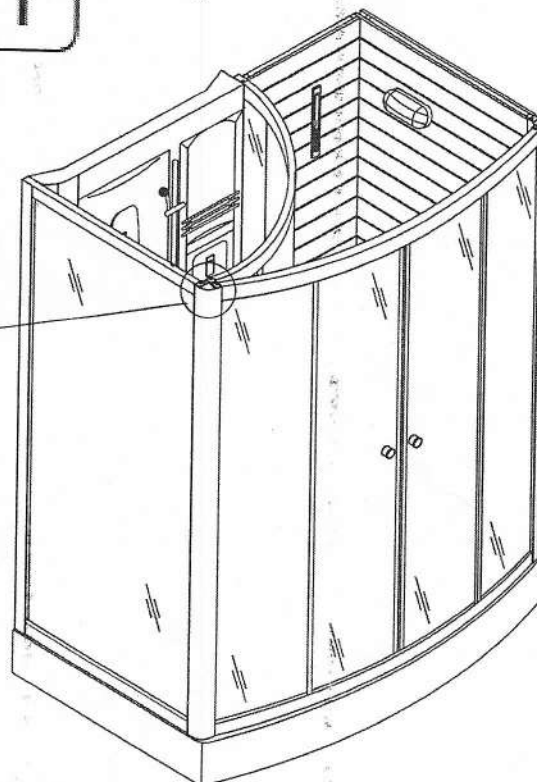


1 1

Place the external arc-shape screen door that had assembled on basic tray, insert left aluminum frame into the left corner aluminum, and then adjust position for alignment hole of wooden side wall. Use five ST4 x 40 self-tapping screws connect the wooden side wall and right side corner aluminum. (Figure 12)

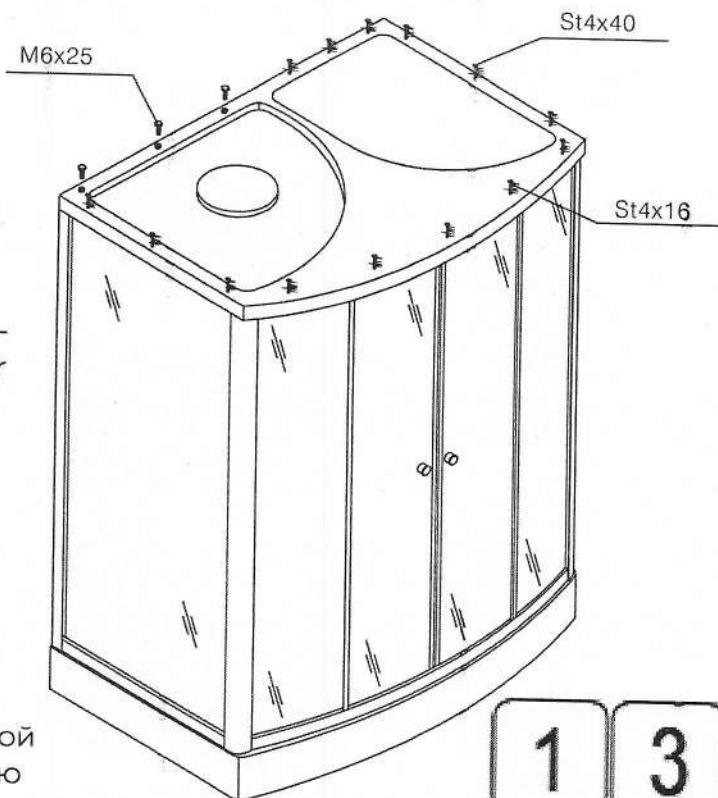


Поместите переднюю часть, которая смонтирована на поддоне, вставьте левую алюминиевую раму в алюминиевый левый угол, а затем отрегулируйте положение отверстия для выравнивания деревянной боковой стенки. Используйте пять самонарезающих винтов ST4 x 40, чтобы соединить деревянную боковую стенку и правый угол кабины. (рис. 12)



1 2

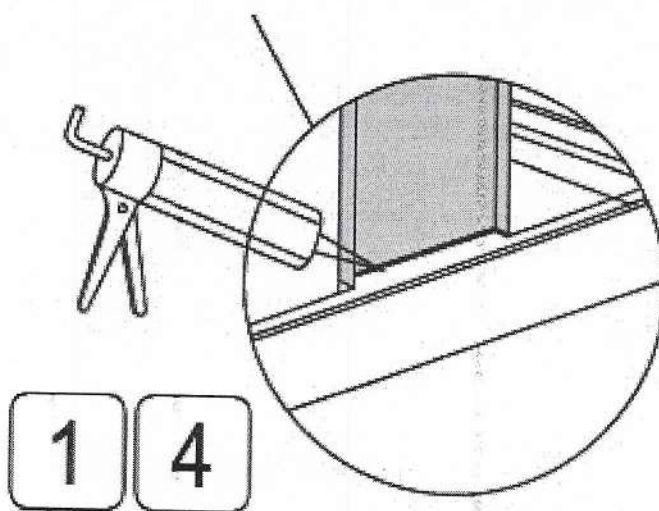
Place the top acrylic cover on the roof, adjust position for alignment all hole, and then use three M6 X 25 hexagon head machine screw (with nut) joint the top acrylic cover and acrylic back board. Use six ST4X40 circle- head self-tapping screws fix the top acrylic cover on wooden wall and use eight ST4X16 circle- head self-tapping screws fix the top acrylic cover on the external upper rail.



Поместите крышу на кабину, отрегулируйте ее положение, используйте три винта с шестигранной головкой M6 X 25 (с гайкой), соедините верхнюю акриловую крышку и акриловую заднюю стенку. С помощью шести саморезов с круглой головкой ST4X40, закрепите верхнюю акриловую крышку на деревянной стенке с помощью восьми самонарезающих винтов с круглой головкой ST4X16 закрепите верхнюю акриловую крышку на внешней верхней направляющей.

After checking and adjustment, fill the neutral silicone in the gaps between top cover/ tray and acrylic back board to prevent leaking of water and vapor. Please wait for 24 hours before use.

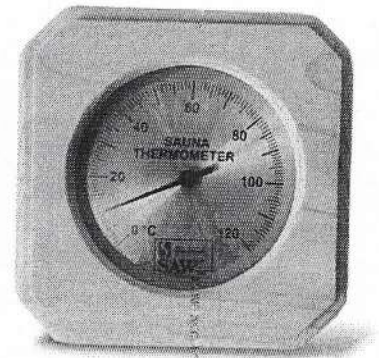
После проверки и регулировки заполните силиконом зазоры между стыками крыши и стенками, а так же между стенками и поддоном, чтобы предотвратить утечку воды и пара. Использовать изделие можно не ранее чем через 24 часа. (Рисунок 14)



Installation for parts

Screw a St4x30 pan- head self- tapping screw on the left upper corner of back wooden panel, and then hang the sauna thermometer on the self-tapping screw. (See figure 17)

Turn the sandglass body to the position of 90 ° to its base. Use two St4x20 Pan- head (figure (17) self-tapping screw to fix the base of sandglass on the upper right corner of back wooden panel. (sandglass should be turntable thought 360 °)

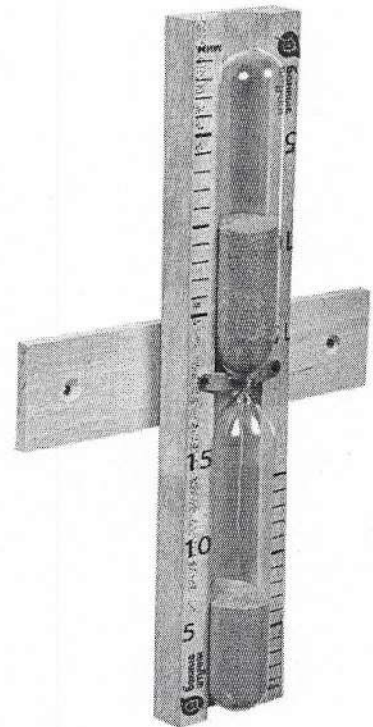


Монтаж приборов

Вверните саморез St4x30 в левом верхнем углу задней деревянной стенки, а затем повесьте термометр для сауны (см. Рисунок 17).

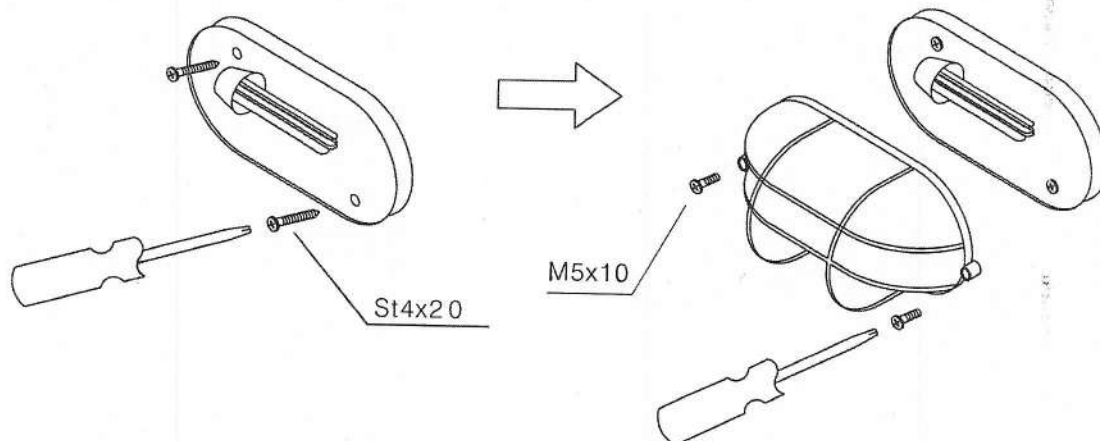
Поверните корпус песочных часов на 90 ° к его основанию. Используйте два St4x20 самореза

чтобы закрепить их в верхнем правом углу задней деревянной панели (песочные часы должны поворачиваться на 360 °) (Рис. 18)

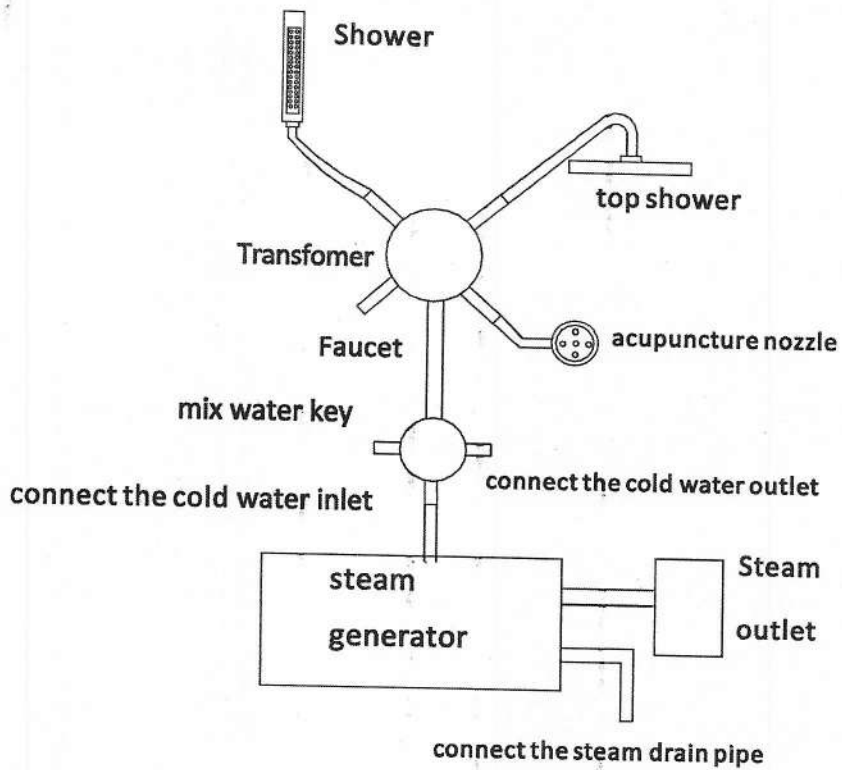


Take apart the waterproof lamp, Use two ST4x20 pan-headself-tapping screw fixed the base of lamp on the upper left conner of the side wooden panel. And then use two ST5x10 circle- head machine screw fixed the shell on the base of lamp.

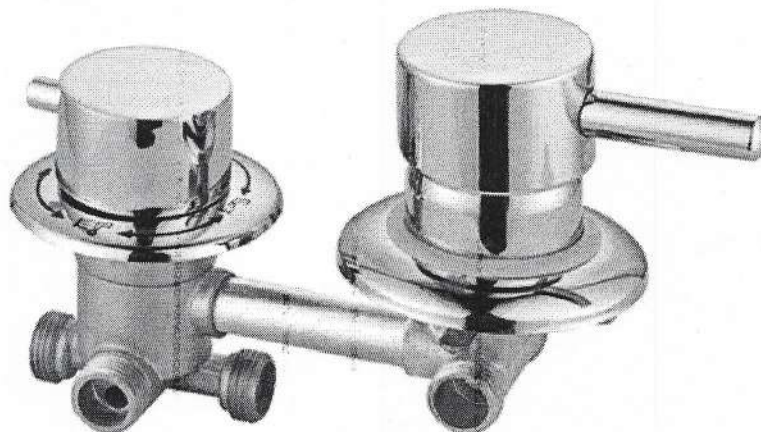
Разберите водонепроницаемую лампу, закрепите фонарь в левом верхнем углу боковой деревянной панели. А затем с помощью двух крепежных винтов ST5x10 с круглой головкой закрепите корпус основания лампы



The waterways, circuit installation
Монтажная схема переключения водных потоков

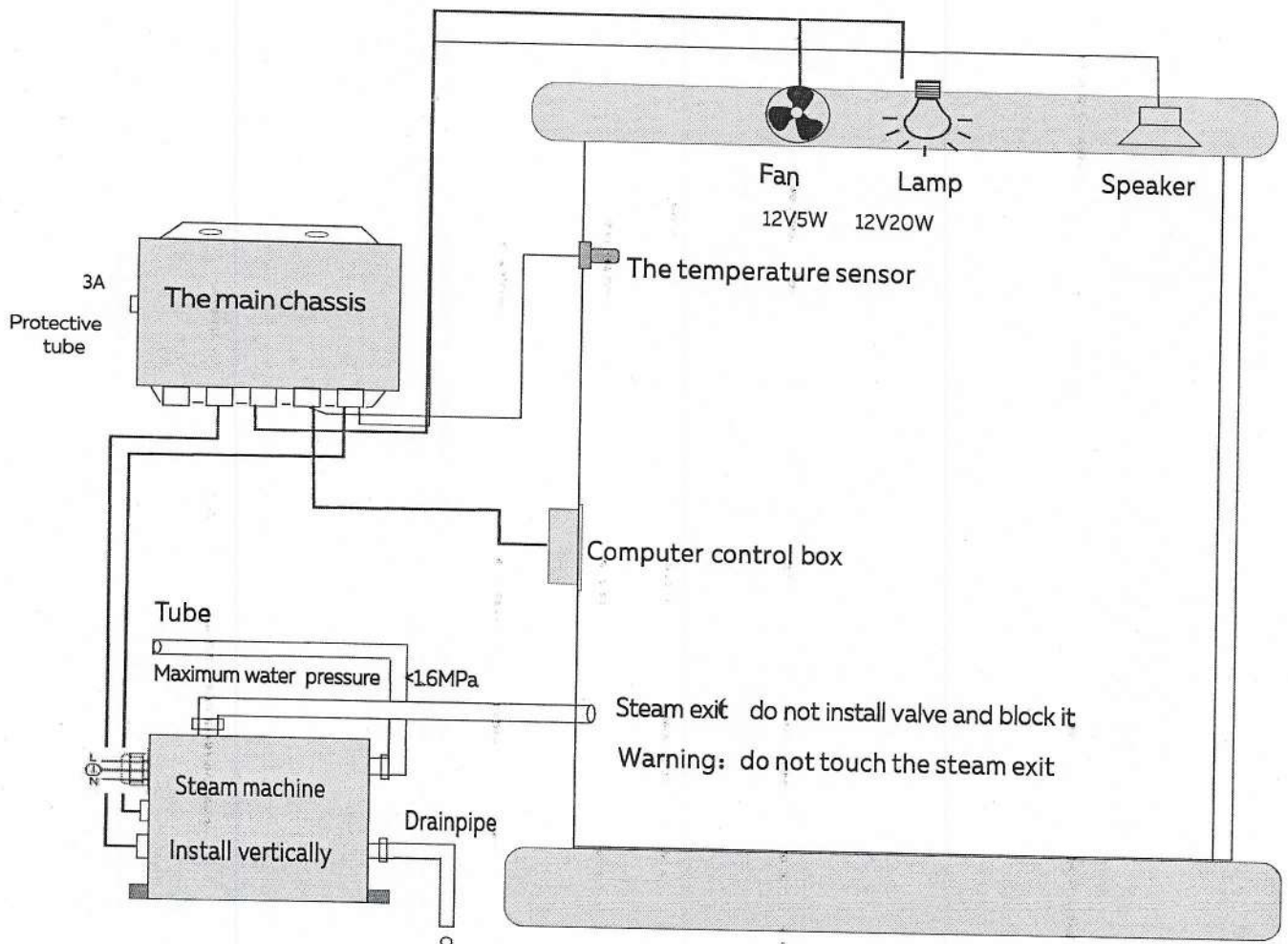


Steam room mixers
Смеситель и переключатель в сауне-кабине



Sketch map of system installation

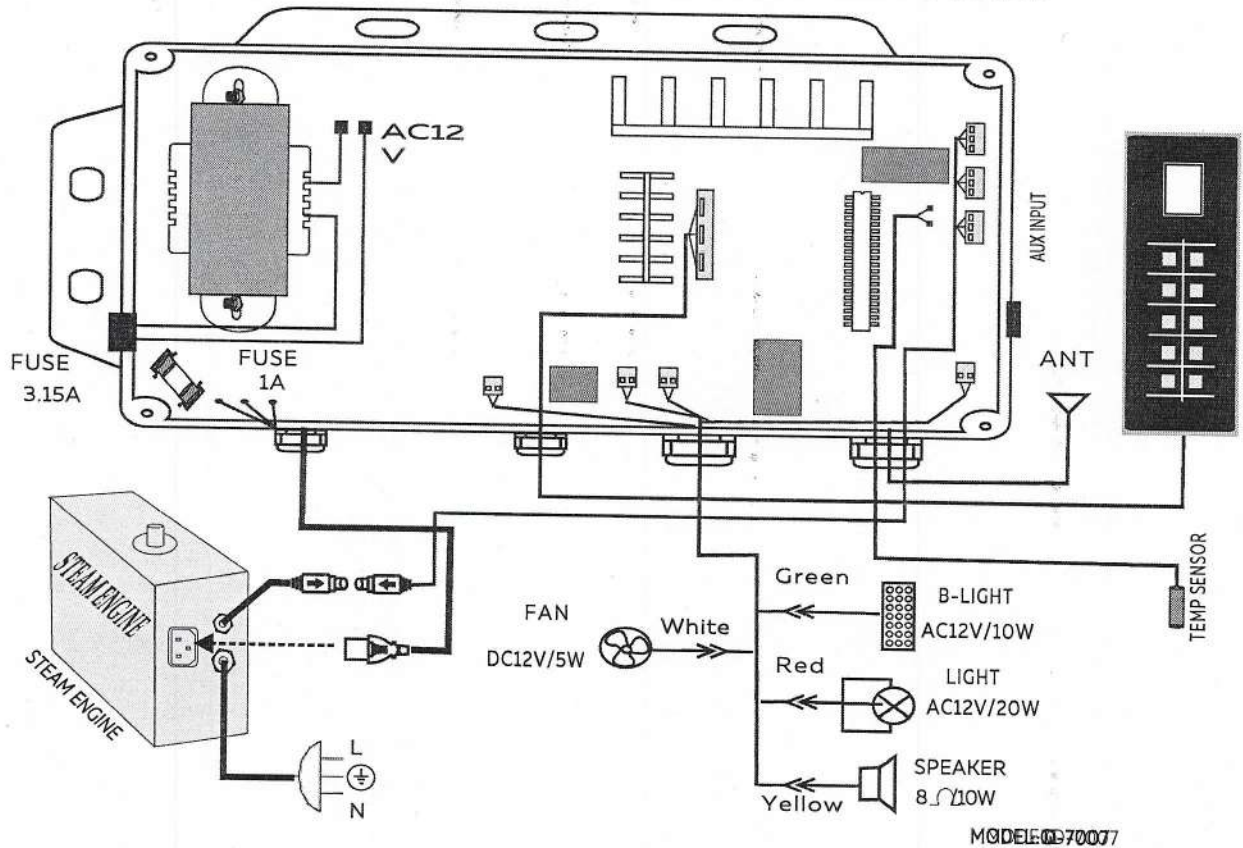
Карта установки системы



1. Install the steam machine outside the steam room you can put it on the ground or suspend on the wall. In this place it is easy to install and maintain. The box and the cable should be tied hard
 2. You had better install the water purifier to reduce the dirty in the tank. When the machine works for a long time, you should clean the dirty in the tank. You can consult the way on page twelve.
-
1. Установите паровую баню за пределами парной. Вы можете поставить ее на пол или подвесить на стену. Найдите место, где ее легко установить и обслуживать. Коробка и кабель должны быть жестко связаны.
 2. Необходимо установить очиститель воды, чтобы уменьшить загрязнение бака. Через определенное, вам необходимо очищать бак.

The sketch map of connecting cable
 Монтажная электрическая схема

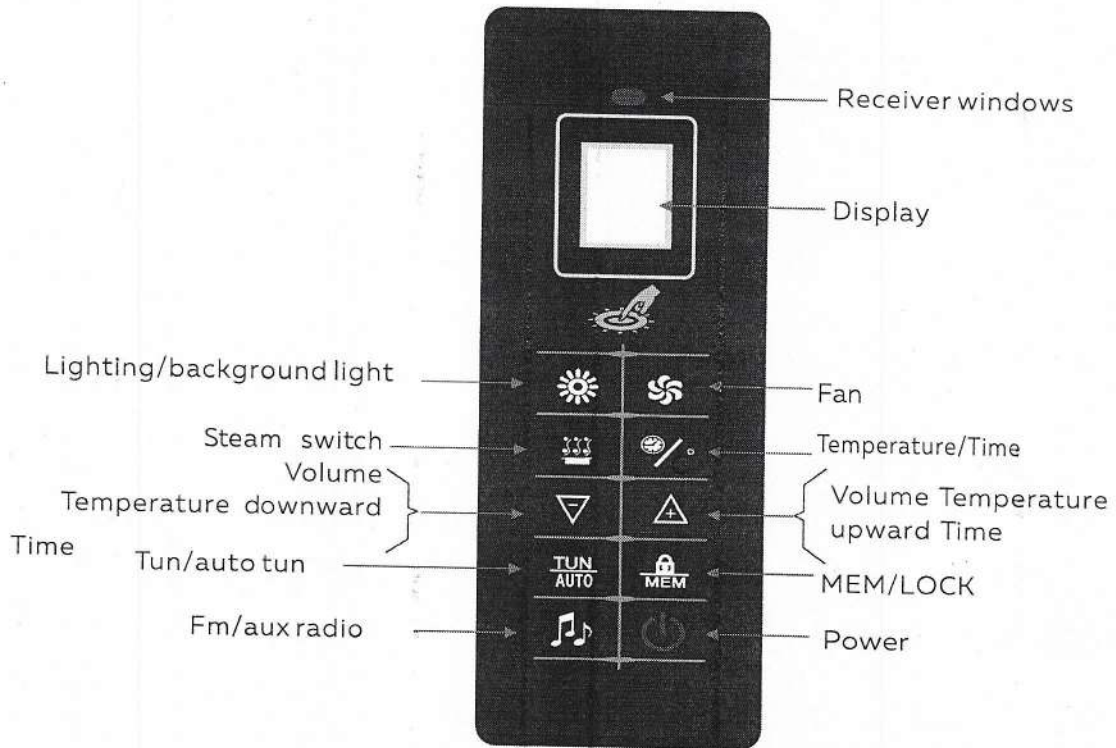
THE STEAM GENERATOR CONTROL CONNECT SCHEMATICS



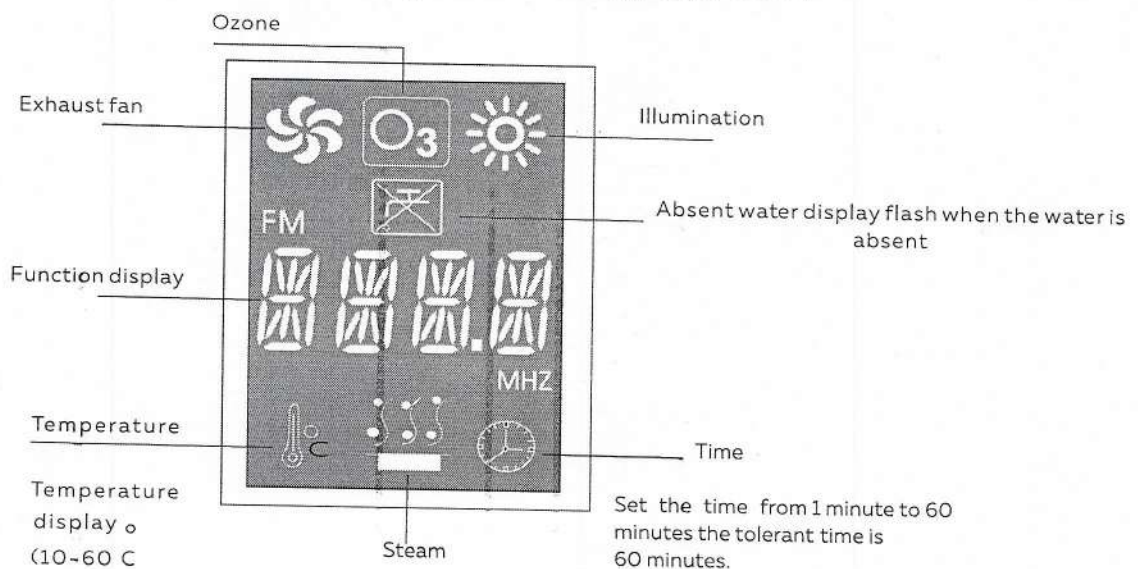
1. If the technique information is change ,we will not inform you.
2. Not connect the other equipment our company did not recommend to this machine load cable; don't take down or change the connecting cable, or damage the machine.
3. Check the connecting cable before the machine is going to work. Don't pull off the cable when electric leakages.
4. Every grounded place should connect to the ground hard.

1. Если информация о технике меняется, мы не будем информировать вас.
2. Не подключайте другое оборудование, которое наша компания не рекомендовала к этой машине, к кабелю нагрузки; Не снимайте
3. и не меняйте соединительный кабель и не повреждайте машину.
4. Проверьте соединительный кабель, прежде чем машина начнет работать. Не отсоединяйте кабель при утечке тока.
5. Каждое заземленное место должно жестко соединяться с землей.

Function of the panel Функциональная панель

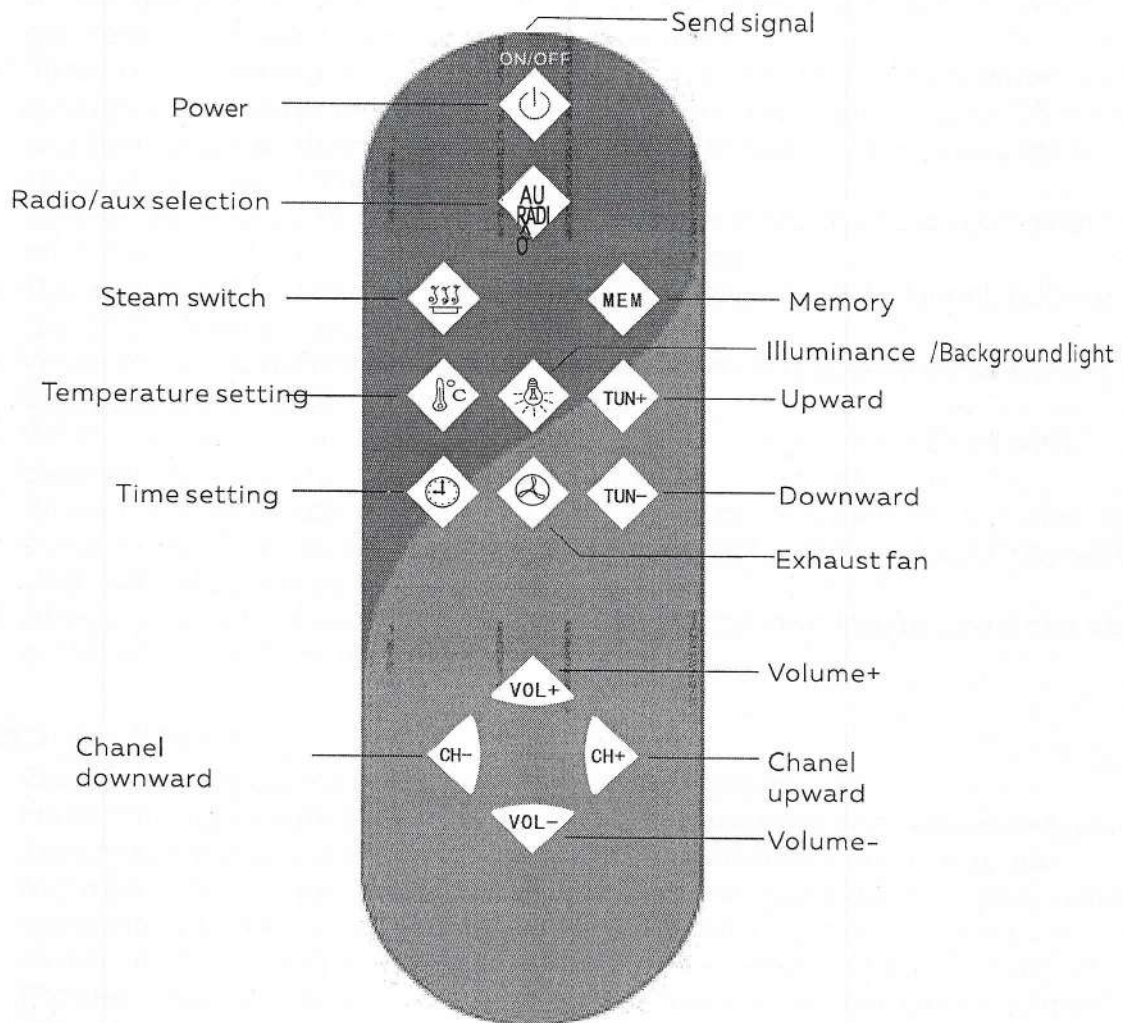


Content of display Управление дисплеем



set the temperature from 20C to 60C optionally
the tolerant temperature is 50C.

Remote control Дистанционное управление



1. With high class micro computer controlling and anti jamming circuit, it has highly dependability.
 2. Use the top grade induction button and dynamic LCD display
 3. The new electron instrument control water level of steam engine, and it prevent high temperature and voltage .It has the creepage switch ,so it is safe and dependable.
 4. The fidelity Hi-Fi FM
-
1. Благодаря высококлассному микрокомпьютерному управлению и схеме защиты от помех, он обладает высокой надежностью.
 2. Используйте кнопки индукции и динамический ЖК-дисплей
 3. Новейший электронный прибор контролирует уровень воды в паровом двигателе и предотвращает высокую температуру и напряжение. Он имеет переключатель скорости утечки, поэтому он безопасен и надежен.
 4. Hi-Fi FM